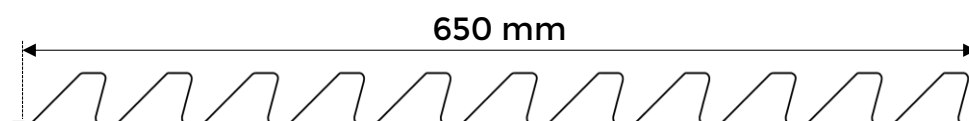
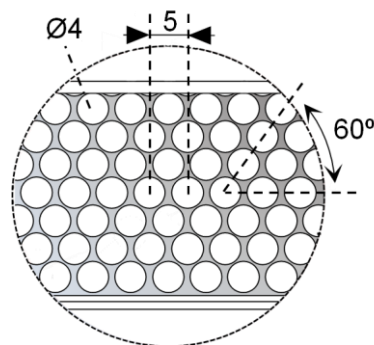


Modelo EOLO



Características

Espesor (mm)	Peso (Kg/m)	Peso (Kg/m ²)	Superficie perforada	Acabado
0,6	2,50	3,85	58 %	Galvanizado



Superficie perforada: 58 %

Resistencia a la presión

Carga máxima (daN/m²)
(1 daN/m² = 0,98 kp/m²)

DISTANCIA (m)	Eolo	
	▲—▲	▲▲▲
1	320	400
1,25	250	360
1,5	190	305
1,75	150	260
2	100	215
2,25	85	175
2,5	65	140
2,75	-	110
3	-	90

NOTA: Considerando un límite elástico del material de acuerdo con las normas EN10346 y EN10130 (235 Pma).